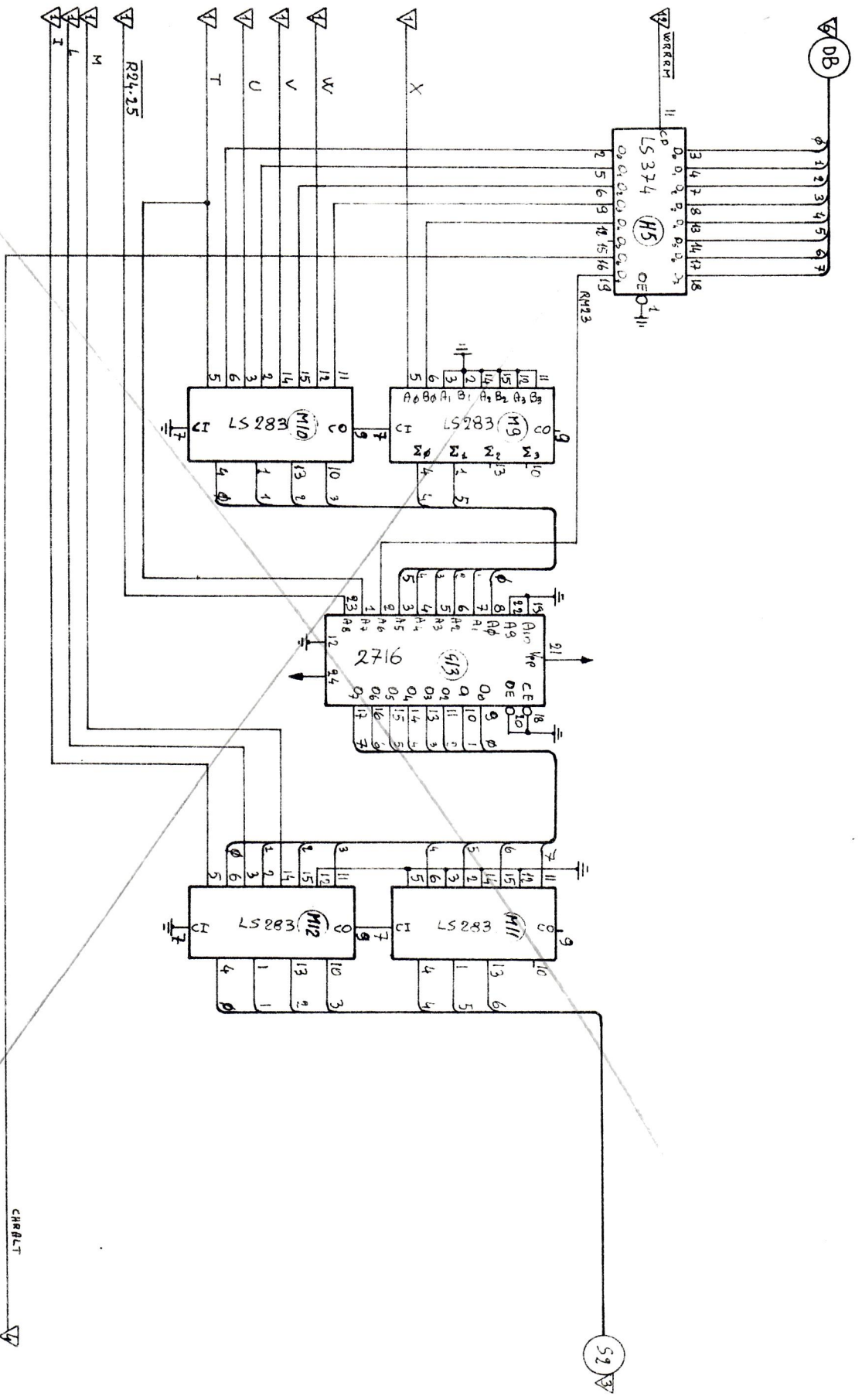
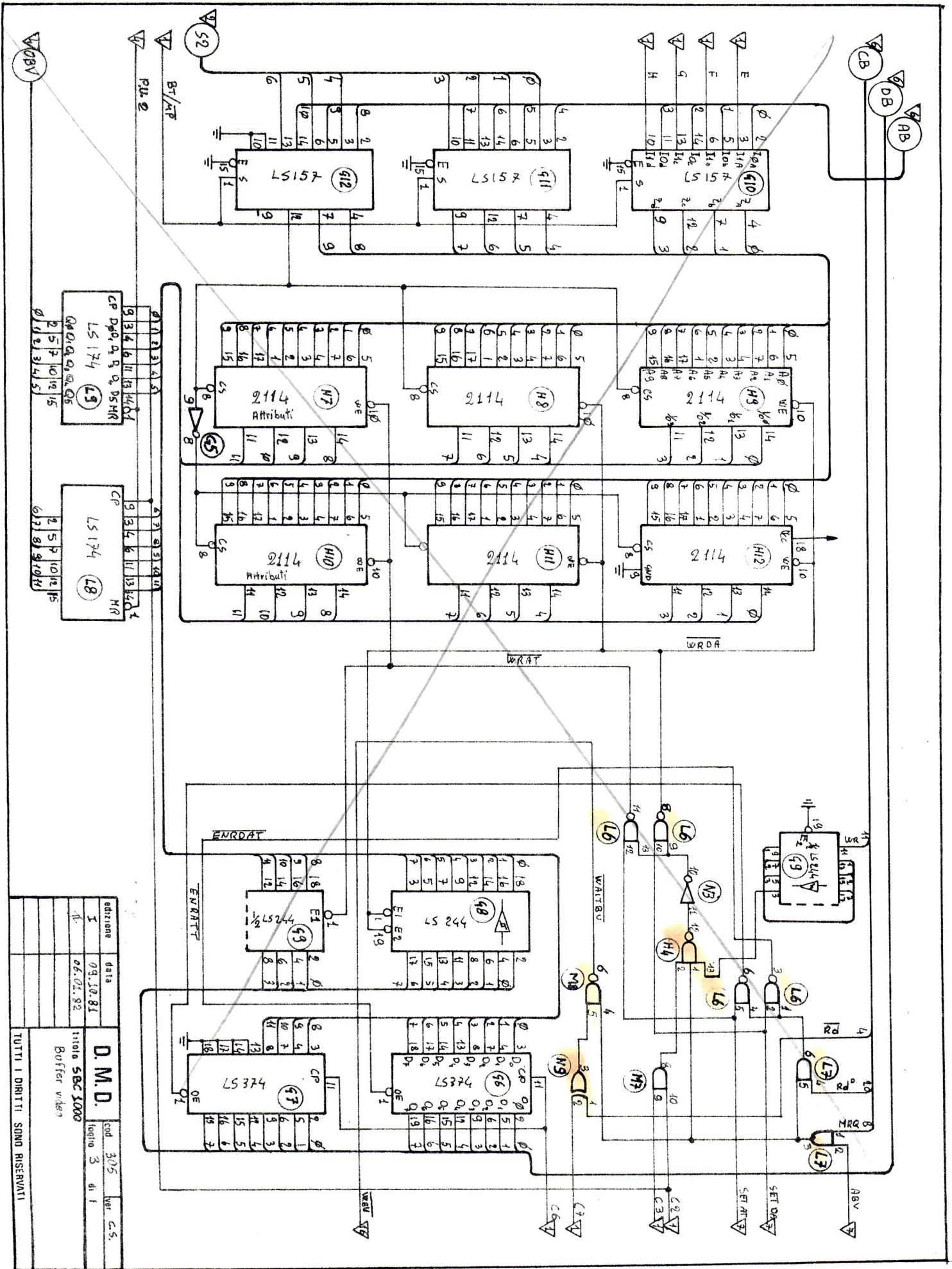


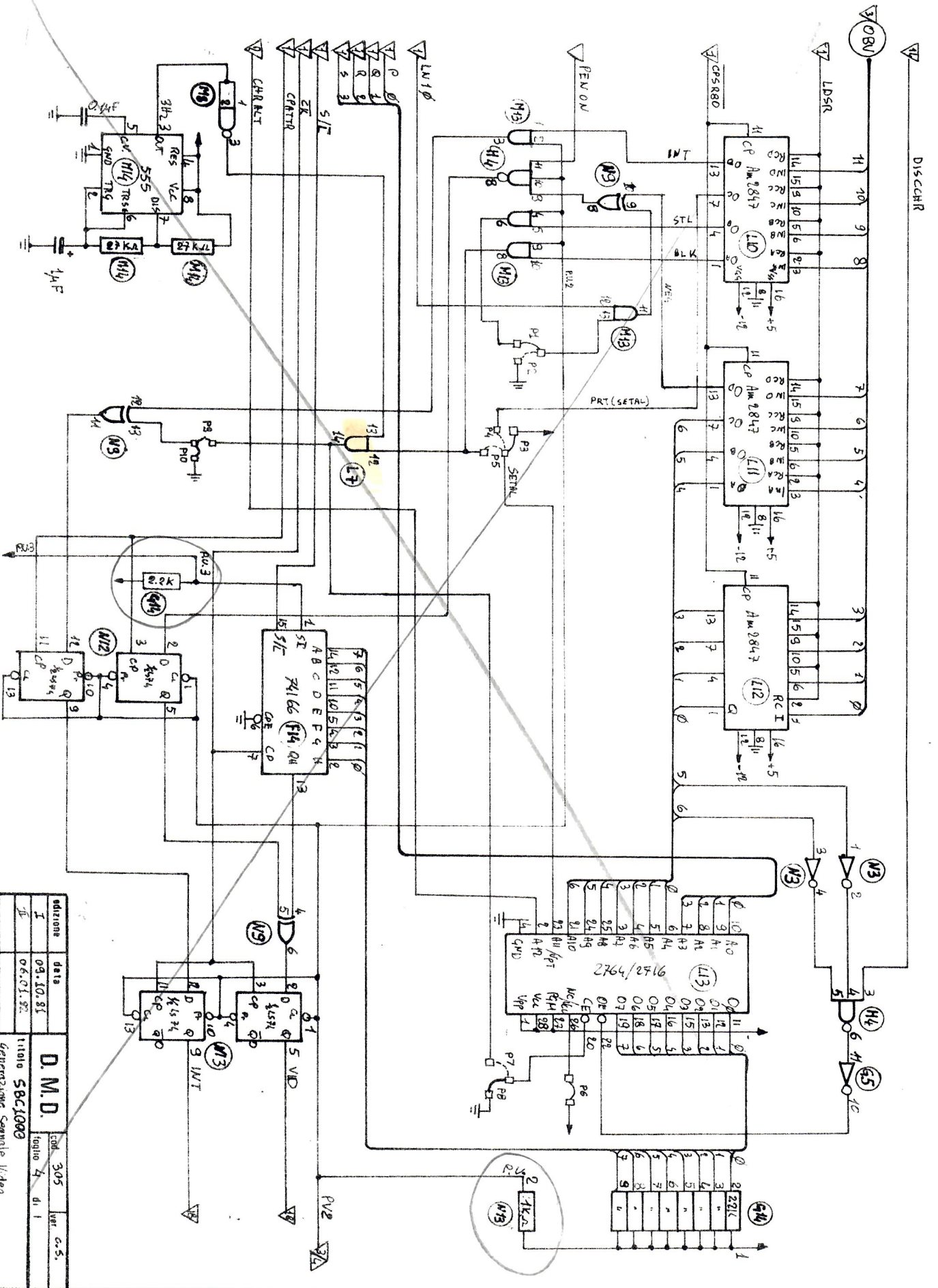
edizione	data	D. M. D.		cod. 305	ver. C.5.
I	05.10.81	loggia 1			
II	06.01.82	Basic tempi			
TUTTI I DIRITTI SONO RISERVATI					



edizione	data	D.M.D.	cod. 3025	ver. C.S.
I	03.10.91	titolo SBC 1000	pagine 2	di 1
II	06.01.92	Roll-Mode		
TUTTI I DIRITTI SONO RISERVATI				

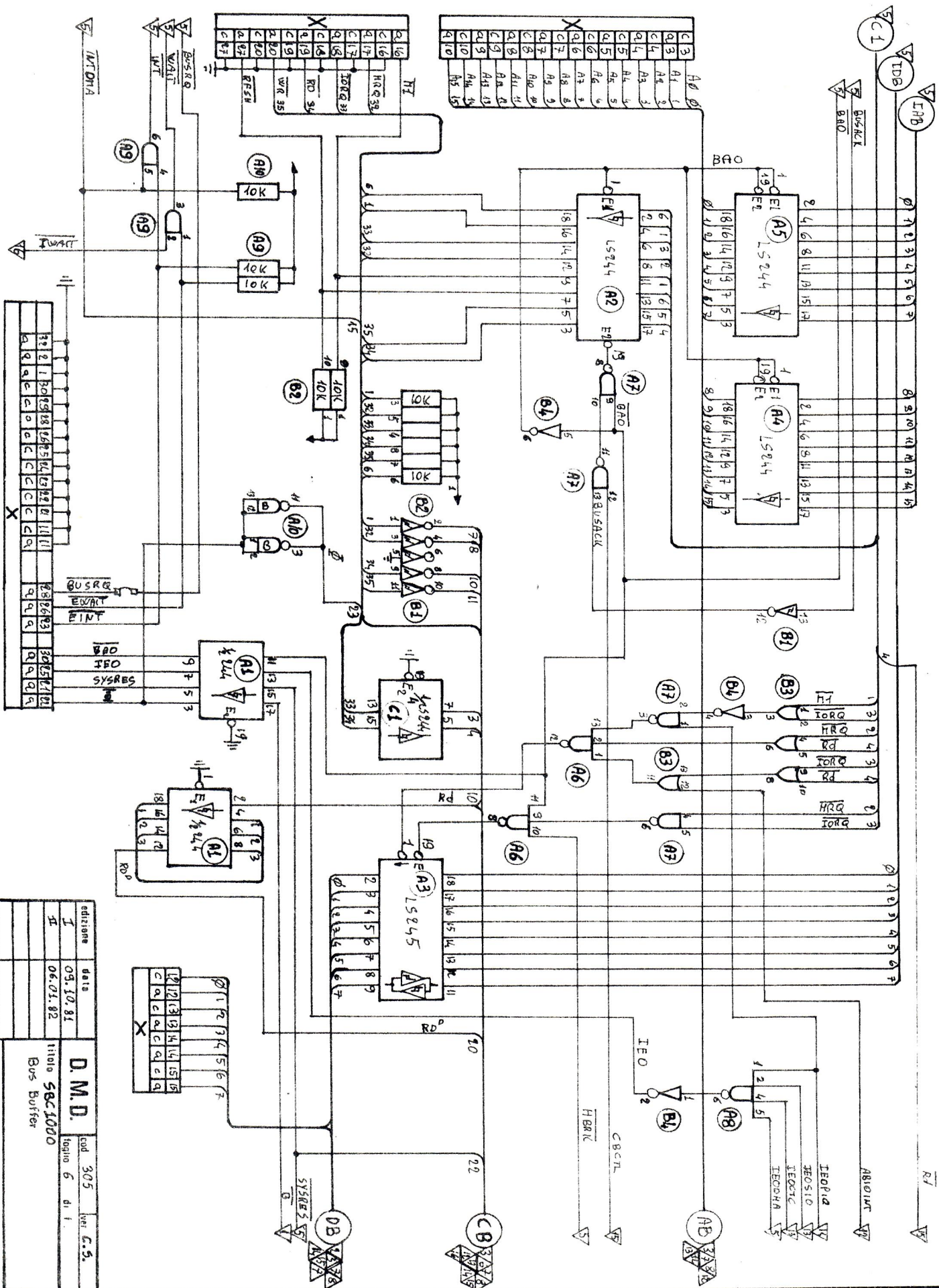


edizione	data	D. M. D.	cod. 305	ver. c.s.
I	03.08.81	titolo SBC 1000	lotto 3	di 1
II	06.01.82	Buffer video		
TUTTI I DIRITTI SONO RISERVATI				



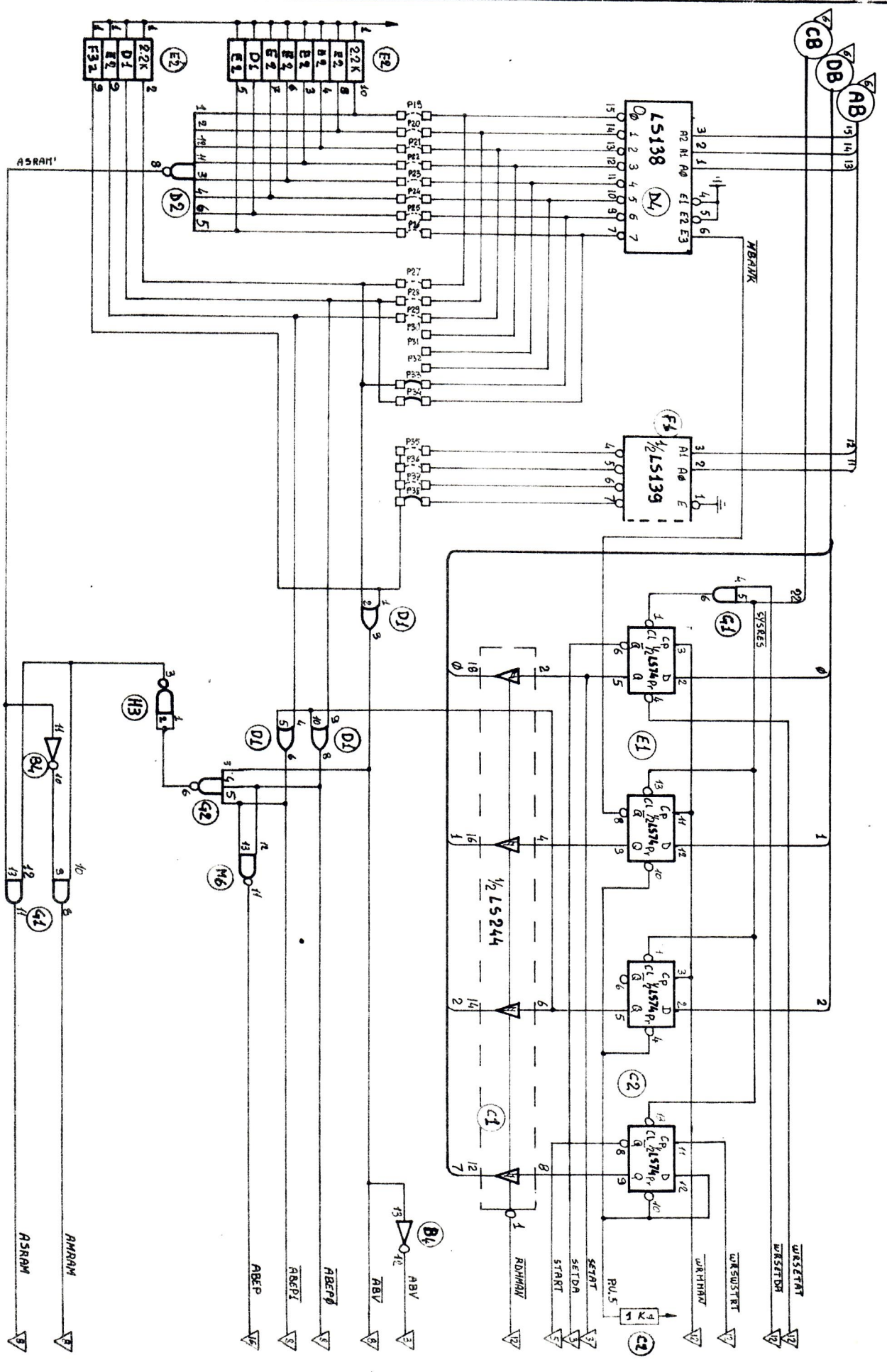
edizione		data		<b>D. M. D.</b>		cod. 305		ver. c.s.	
I		09.10.81		titolo <b>SBC1000</b>		foglio 4		di 1	
II		06.01.82		generazione Segnale Video					
TUTTI I DIRITTI SONO RISERVATI									



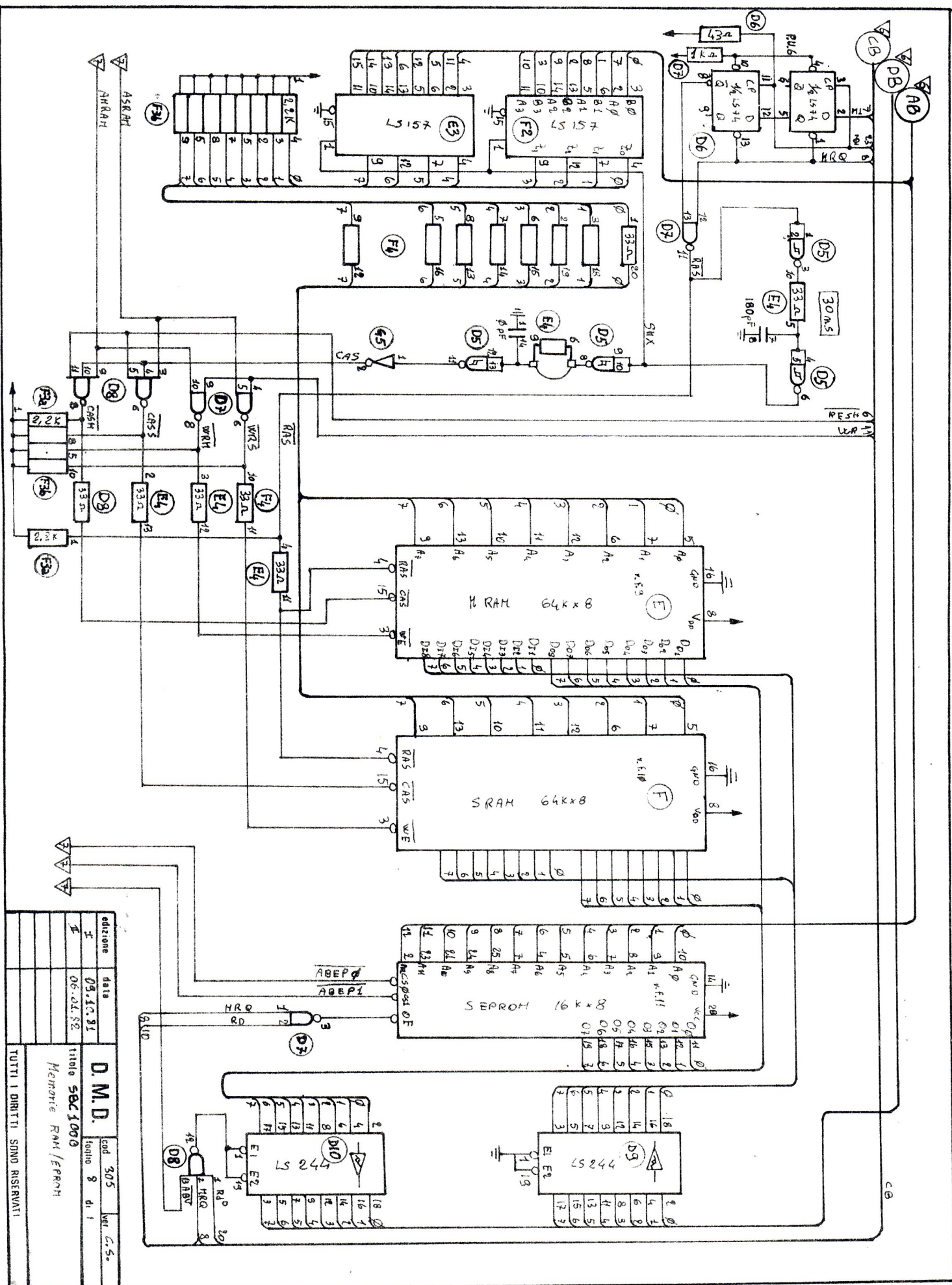


1	A
2	B
3	C
4	D
5	E
6	F
7	G
8	H
9	I
10	J
11	K
12	L
13	M
14	N
15	O
16	P
17	Q
18	R
19	S
20	T
21	U
22	V
23	W
24	X
25	Y
26	Z

edizione		data	
I		09.10.81	
II		06.01.82	
titolo		SBC 1000	
		Bus Buffer	
D. M. D.		cod. 305	ver. C.5.
		pagina 6	di 1
TUTTI I DIRITTI SONO RISERVATI			

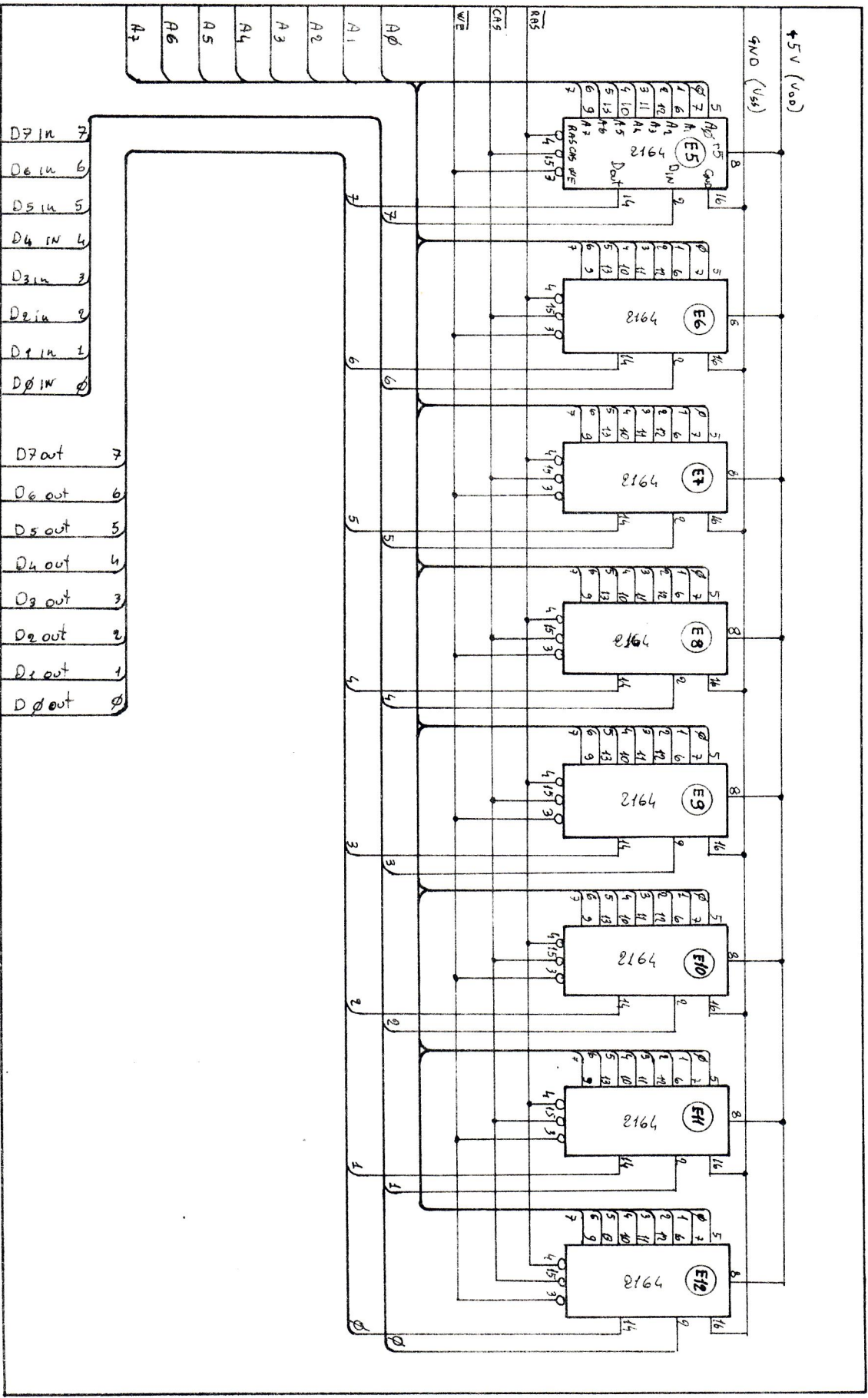


EDIZIONE	DATA	D. M. D.	SOD 305	C.S.
I	03.10.73			
	06.01.82	SBC-1000		
Memory management				
TUTTI I DIRITTI SONO RISERVATI				



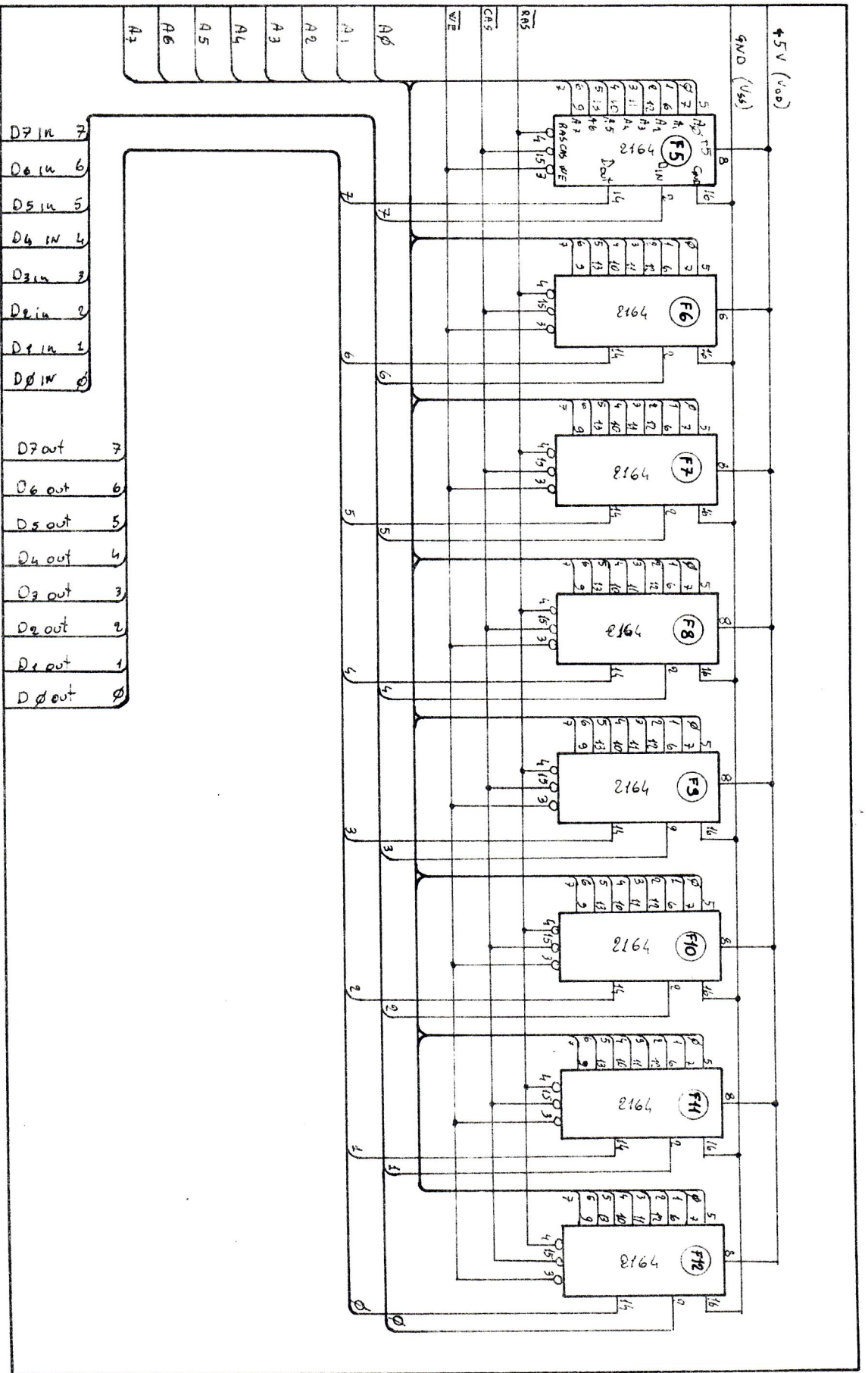
edizione	data	D. M. D.	cod 305	ver. G.5-
I	03.12.81		folio 8	di 1
	06.04.82	Memorie RAM/Ferret		
TUTTI I DIRTTI SONO RISERVATI				



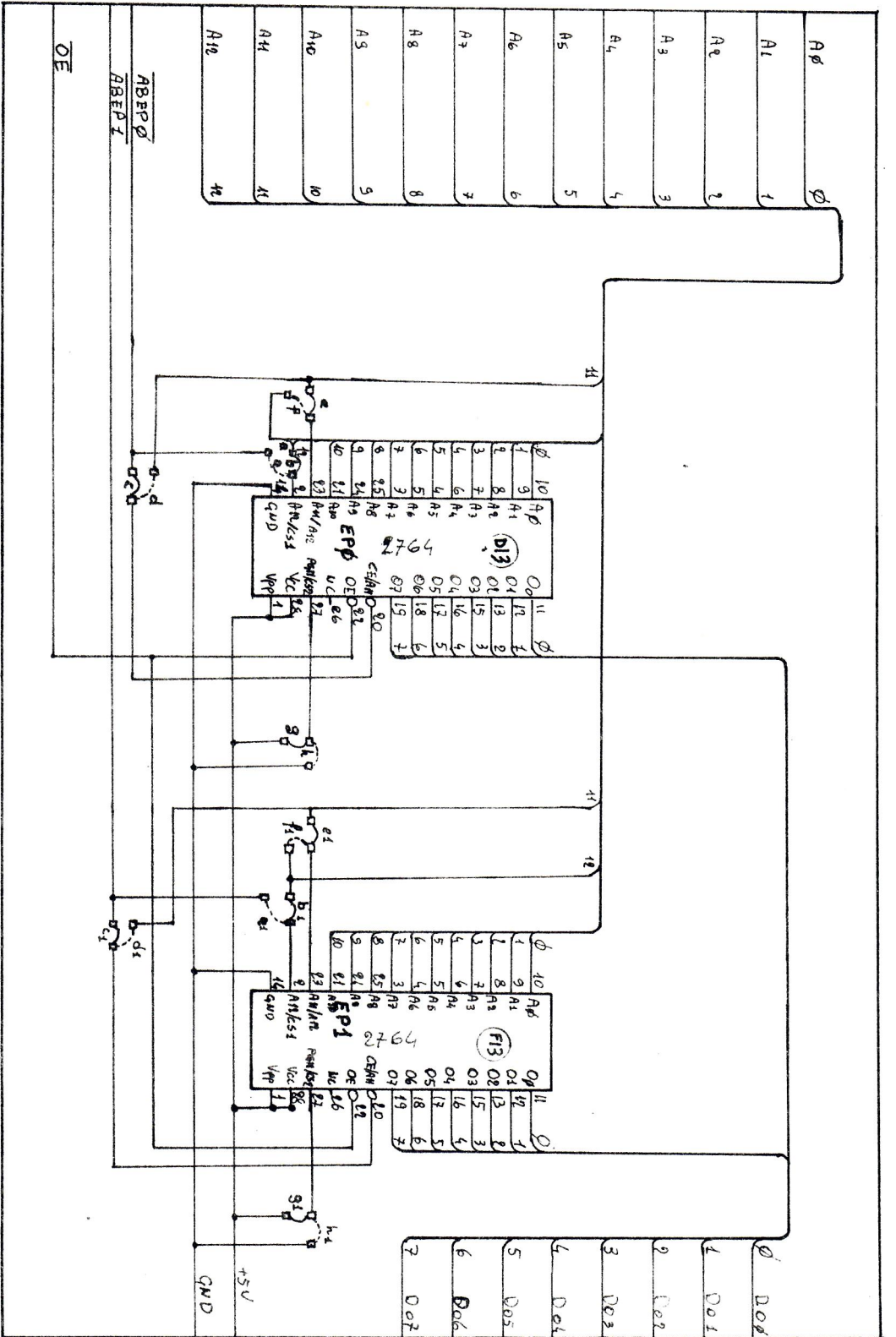


D7 in	7
D6 in	6
D5 in	5
D4 in	4
D3 in	3
D2 in	2
D1 in	1
D0 in	0
D7 out	7
D6 out	6
D5 out	5
D4 out	4
D3 out	3
D2 out	2
D1 out	1
D0 out	0

edizione	data	D. M. D.	cod	305	ver	G.S.
I	03.10.91		loggio	9	di	1
titolo	Main RAM 64KB					
TUTTI I DIRITTI SONO RISERVATI						

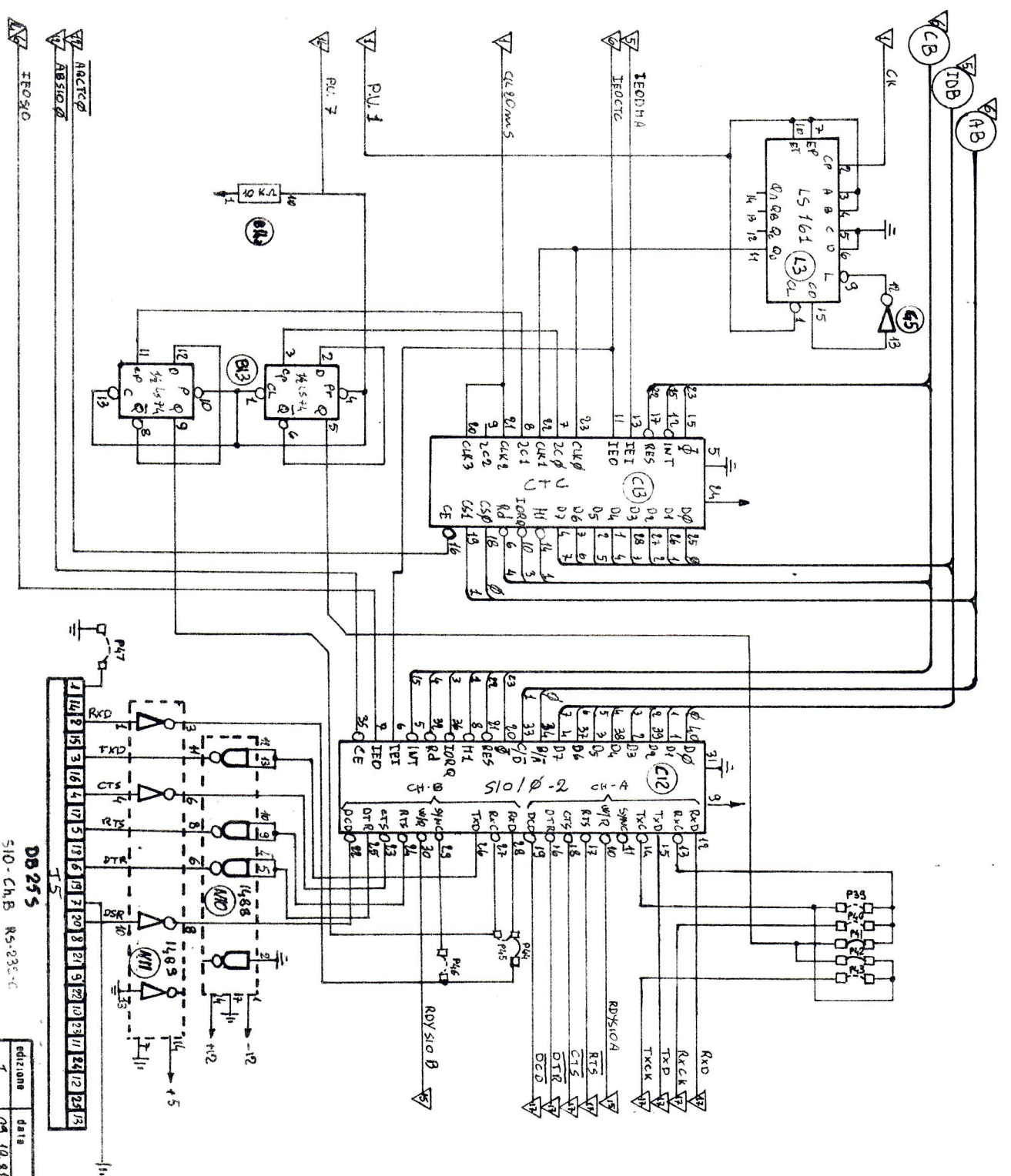


edizione	date	D.M.D.	cod	305	ver	C.S.
I	03.10.81		10			
II	06.01.82	intida	10			
		Service RAM				
		64K x 8				
TUTTI I DIRITTI SONO RISERVATI						



edizione	data	D. M. D.	cod 305	Ver G.S.
I	09.10.81			
II	06.01.82	titolo SBC 1000	lungo 11 di 1	
		Eprom 16 K x 8		
TUTTI I DIRITTI SONO RISERVATI				





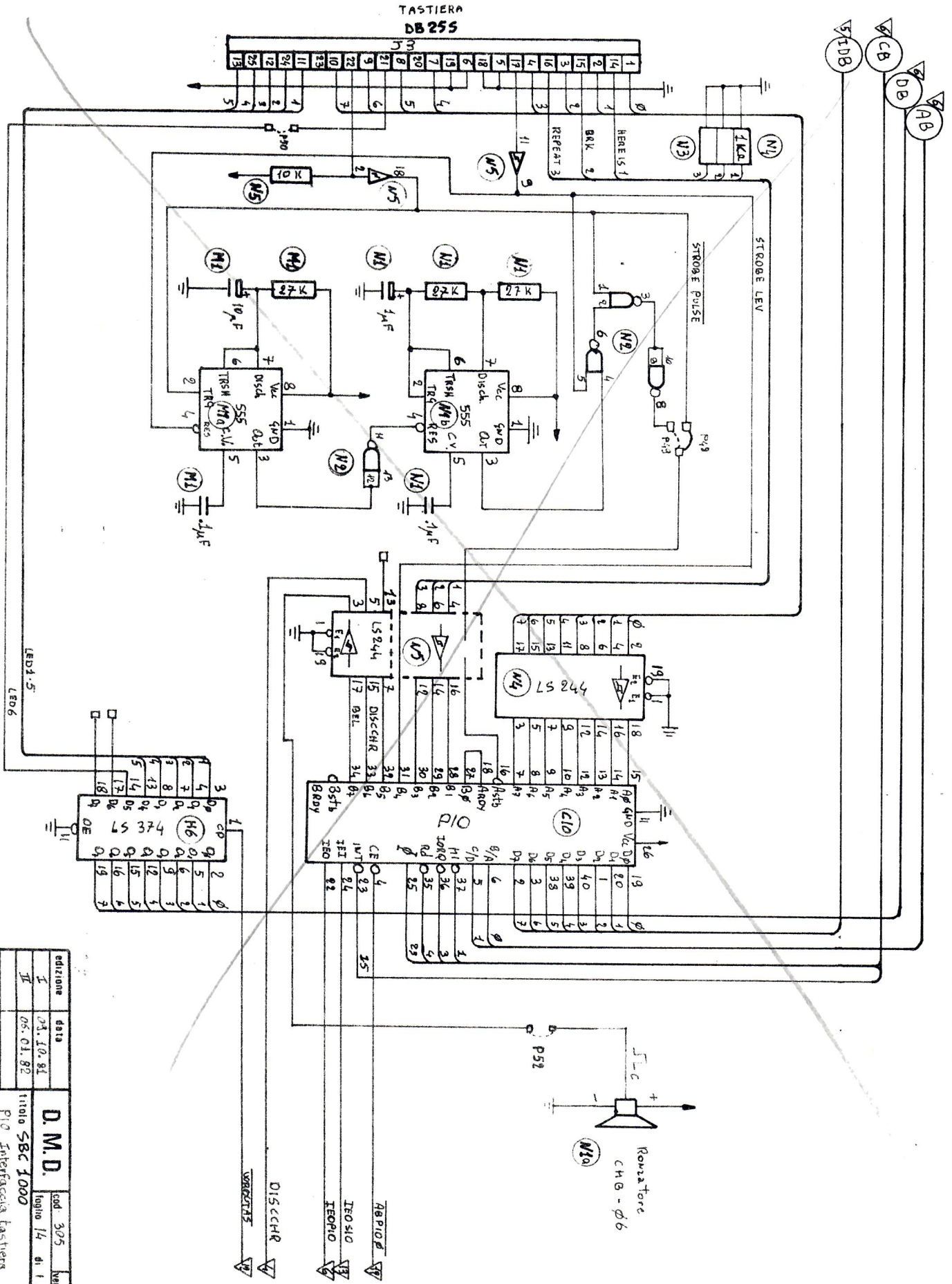
DB255  
510-CHB N5-235-C

edizione	data	cod.	305	nr.	C.S.
I	04.10.81				
II	06.01.82				

**D.M.D.**  
titolo **SBC 1000**  
510-CTC

TUTTI I DIRITTI SONO RISERVATI

TASTIERA  
DB 255



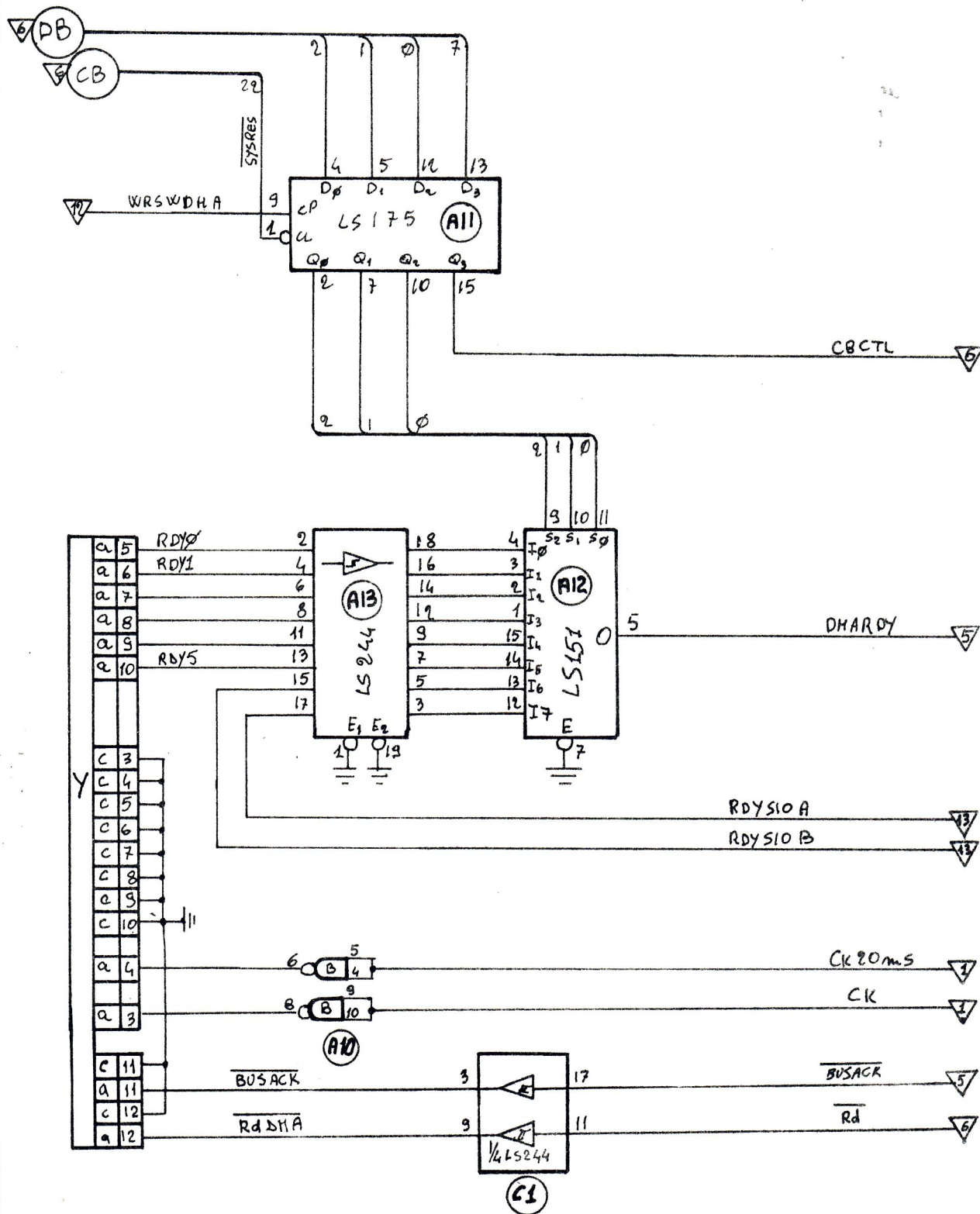
edizione	data	cod. 305	Ver. C.S.
I	23.10.81		
II	05.01.82		
titolo SBC 1000		bugno 14	di 1
PIO Interfaccia tastiera			
TUTTI I DIRITTI SONO RISERVATI			

D.M.D.

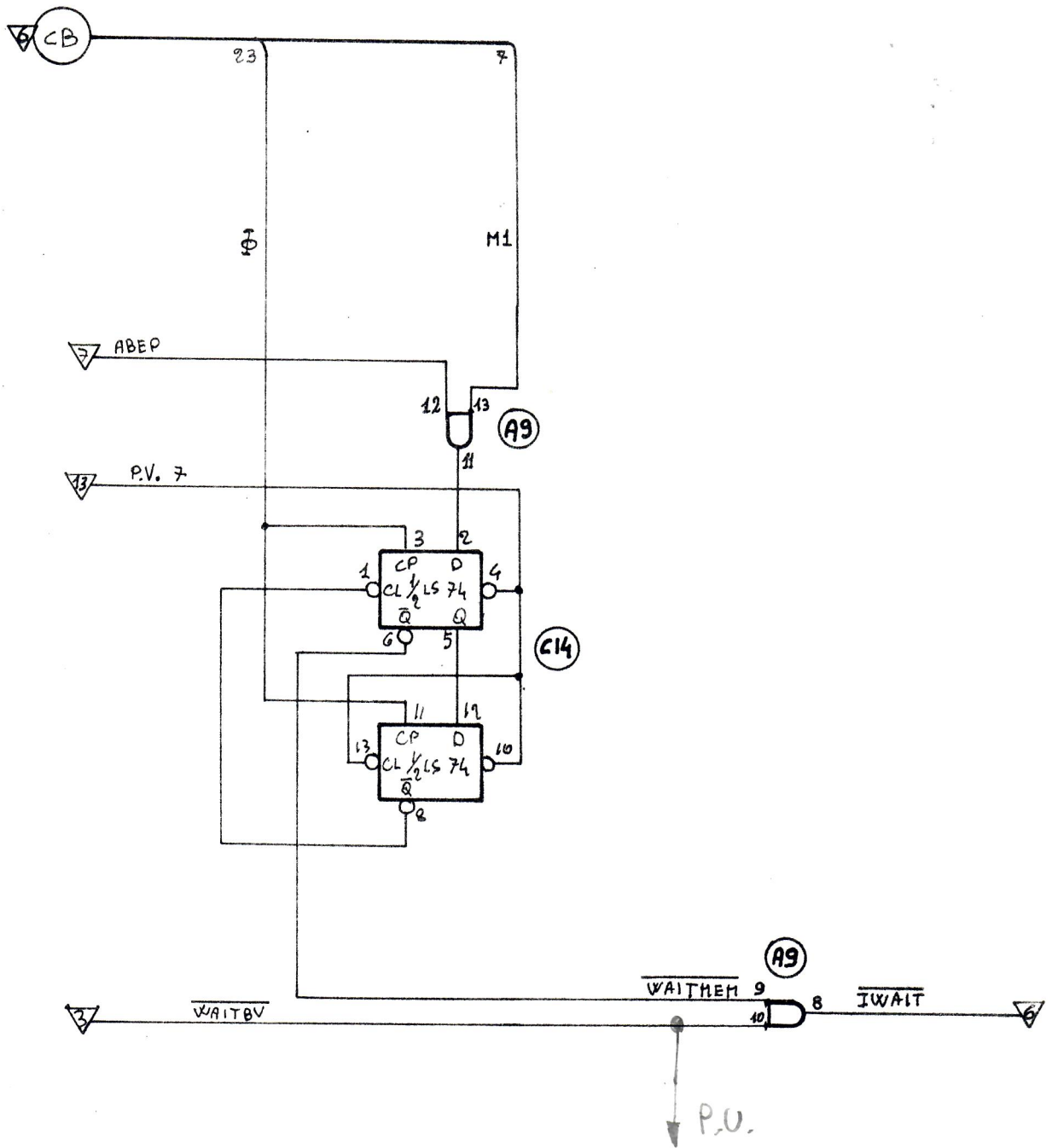
cod. 305  
bugno 14  
di 1

titolo SBC 1000  
PIO Interfaccia tastiera

TUTTI I DIRITTI SONO RISERVATI



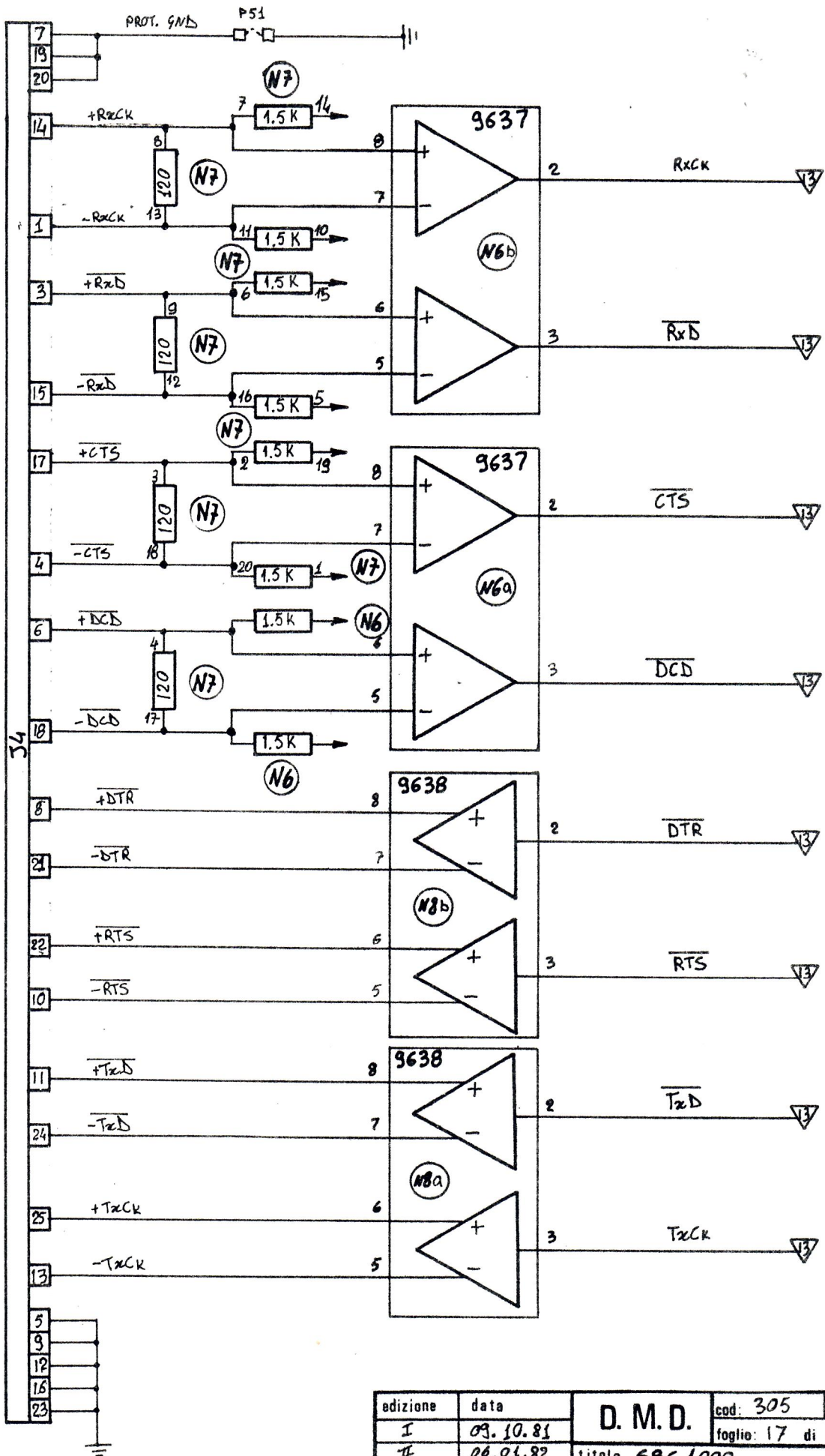
edizione	data	D. M. D.	cod: 305	ver: C. S.
I	3/10/81		foglio: 15 di f.:	
II	06.01.82	titolo SBC 1000		
		DMA Management		
		TUTTI I DIRITTI SONO RISERVATI		



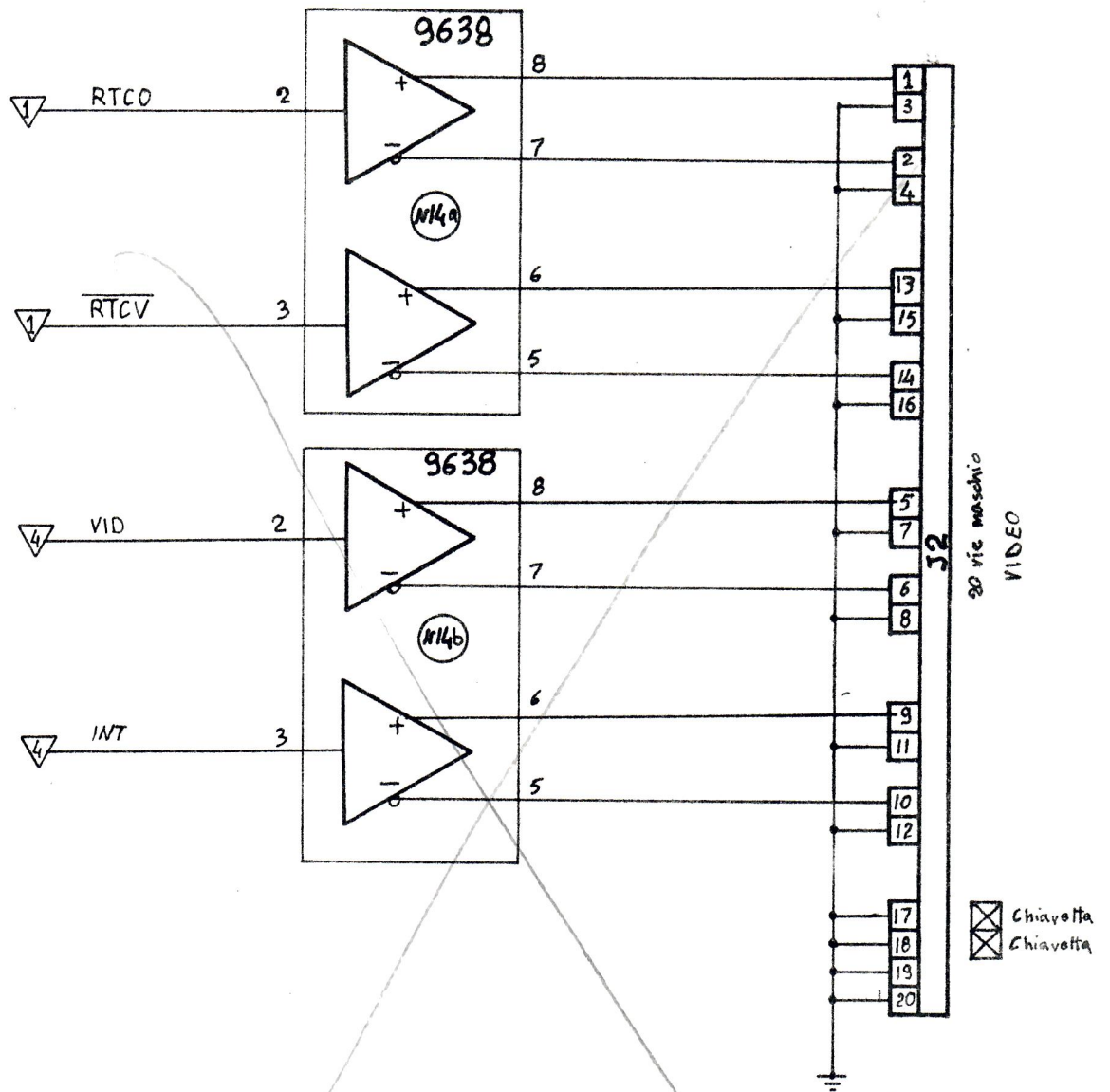
edizione	data	D. M. D.	cod: 305	ver: C.S.
I	09.10.81			
II	06.01.82			
		titolo	SBC 1000	
			Generazione Wait per Eprom	
		TUTTI I DIRITTI SONO RISERVATI		



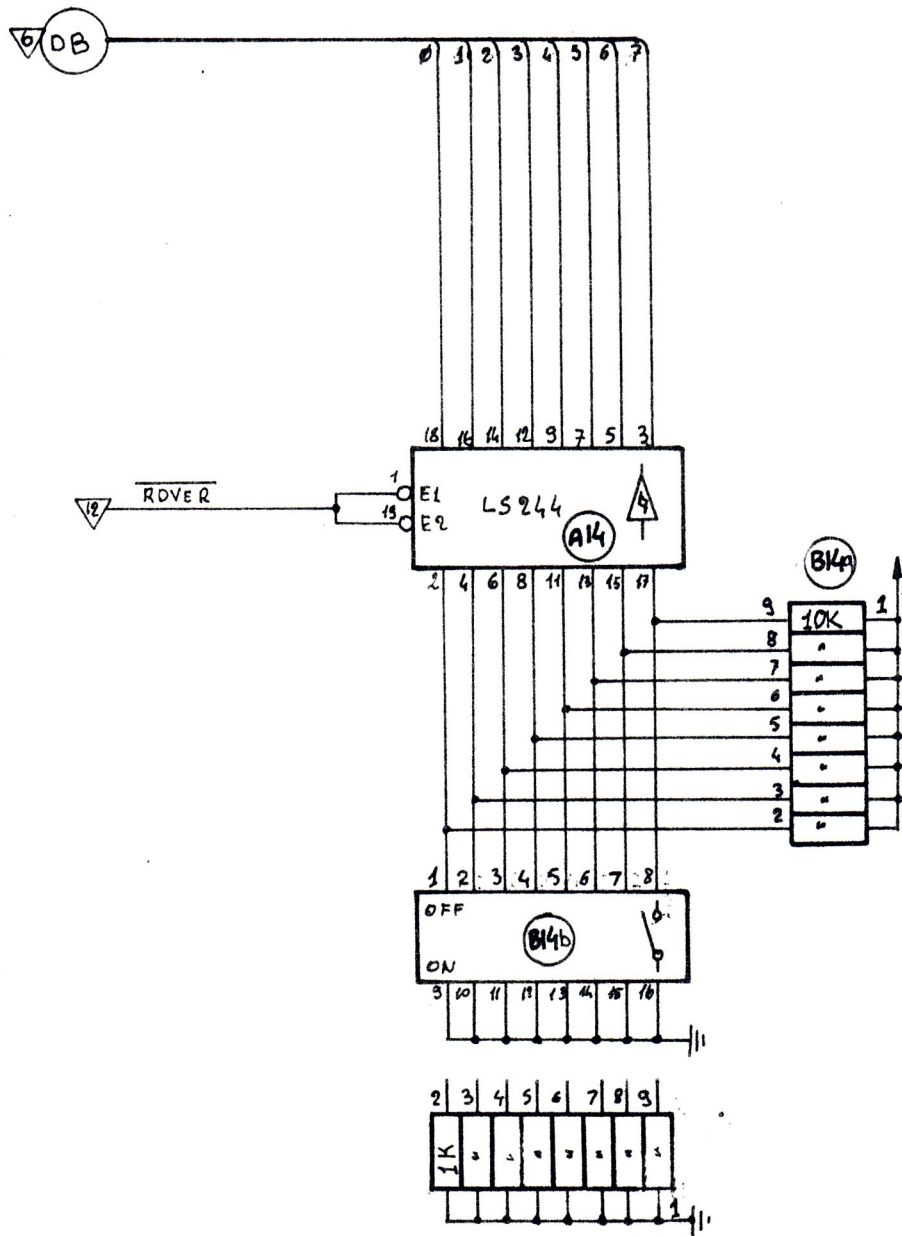
510-Ch.A RS-422  
DB255



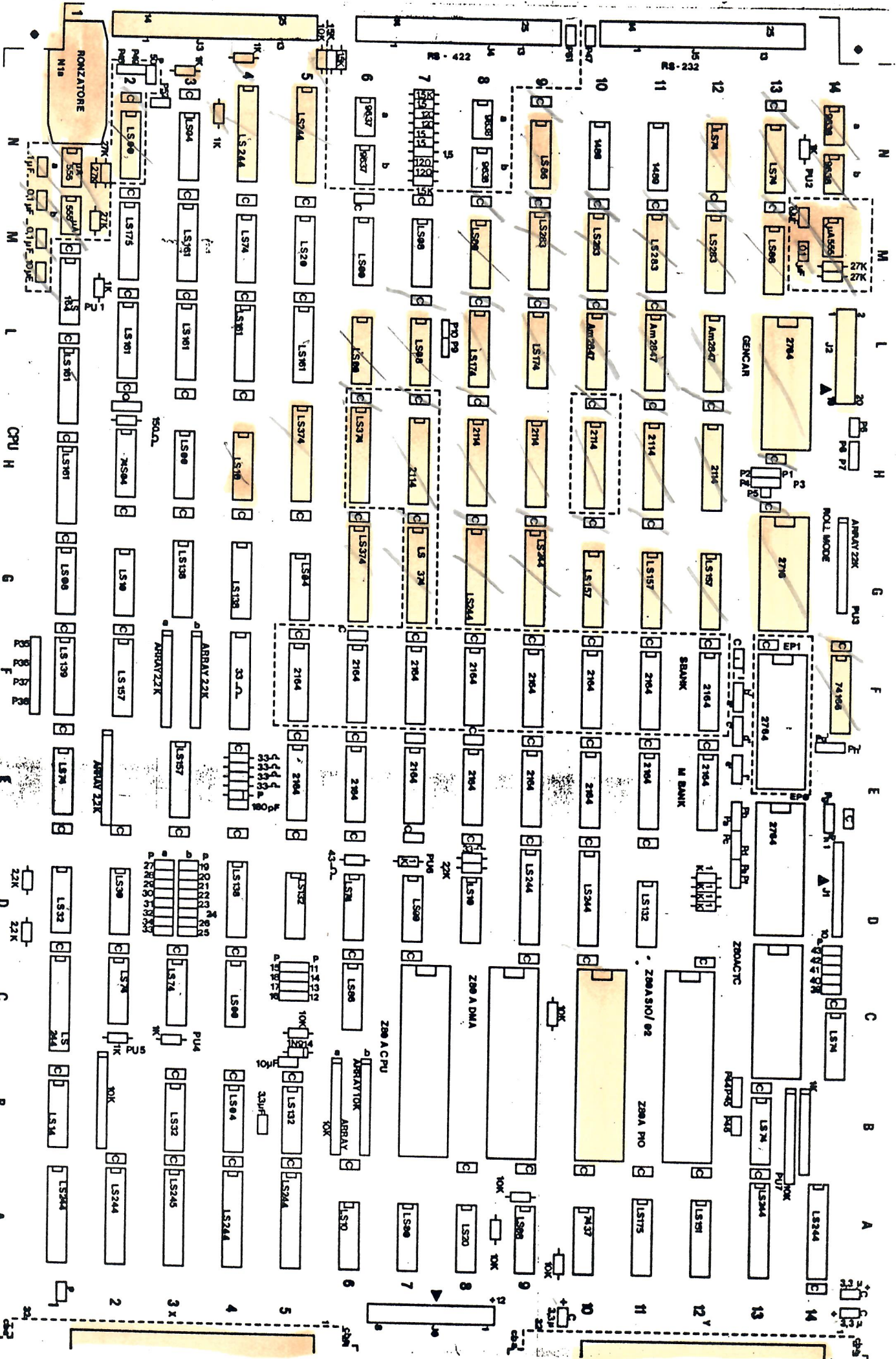
edizione	data	D. M. D.	cod. 305	ver. G.S.
I	09.10.81			
II	06.01.82			
		foglio: 17 di f.:		
		titolo SBC 1000		
		Drivers RS-422 (510 ch. A)		



edizione	data	D. M. D.	cod: 305	ver: C.S.
I	09.10.81		titolo Driver segnale video	foglio: 18
II	06.01.82			
TUTTI I DIRITTI SONO RISERVATI				



edizione	data	D. M. D.	cod: 305	ver: C.S.
I	09.10.81		foglio: 19 di f.:	
II	06.01.82	titolo SBC 1000		
		Letture versione		
		TUTTI I DIRITTI SONO RISERVATI		



edizione	data	D. M. D.	
cod	tab	cod	tab
111010			